

## 4 地表沉陷预测及生态影响评价

### 4.6 地表沉陷治理及生态环境综合整治

#### 4.6.1 建设期生态环境综合整治措施

根据建设期生态环境影响分析,建设期生态环境保护应以土壤、植被的保护、恢复及水土流失防治为主,同时加强生态环境保护意识。

##### 1.环境保护策划

①施工单位在矿井建设期设立相应环境管理机构,明确其职能,负责项目建设期间的环境保护管理工作,建设期间环保资金落实到具体实施项目,生态影响防护与恢复措施到位。要求环境监理机构对项目的建设进行全过程的环境监理。

②应加强对施工人员生态环境保护意识的教育,严禁在规定的施工范围外随意砍伐树木。建设期间产生的弃渣、弃土严格按水保要求堆放、处置,严禁乱堆弃渣、弃土,造成水土流失和植被毁坏。

③在农田段施工时,要尽量避开农作物生长季节,以减少农业生产的损失。

##### 2.土地保护及恢复措施

①施工中加强施工管理,尽量缩小施工范围,各种施工活动严格控制在施工区域内,将临时占地面积控制在最低限度,尽可能地不破坏原有的地表植被和土壤,对于植被生长较好的地段,尽量不要设置临时工棚、料场等。

②熟化土壤的保护和利用:临时建筑或施工场地的表层土就近临时堆存,施工完后对施工区进行整治,用表土覆盖后进行绿化或还耕。

##### 3.植被恢复措施

①项目施工管理过程中应加强管理,要遵循尽量少占地、少破坏植被的原则,施工时严格划定施工区域,将临时占地面积控制在最低限度,以免增大土壤及植被破坏的面积。

②对地面施工过程中的施工破坏区,要及时平整土地,选择当地适宜植物栽种,以防止发生新的土壤侵蚀,对工业场地道路等及时硬化,宜林宜草地尽早绿化。

③工业场地地面建筑和生产设施建设完成后,应在建筑物周围进行绿化,绿化树种选择当地易于生存的树种,进场道路以行道树为主,办公区以美化环境为

主，在通风机房、瓦斯抽放站、储煤场等地栽种乔木、灌木为主，矸石场周围栽种阔叶林植被为主。

④对于施工过程中破坏的乔木、灌木，损失多少必须补种多少，原地补种或异地补种，由当地林业局统一规划建设，补种所需费用由建设单位承担。

#### **4.农业林业补偿措施**

建设期将占用农业用地、林业用地，对农作物和林地造成破坏。建设过程中，就毁坏的农作物和林木进行补偿，这部分补偿费用已列入征地费之中，评价不单独列补偿费用。

### **4.6.2 运营期生态环境恢复及补偿措施**

#### **1.生态环境综合整治的原则**

①贯彻“预防为主、防治结合”的指导方针，采取相应的预防措施以减轻煤矿生产对区域生态环境造成的破坏，预防措施包括预留煤柱保护河流、地面主要建筑物等。

②采取“因地制宜、因害设防”的原则，对井田范围内滑坡、断层、陡崖等采取针对性措施。

③根据土地的不同使用功能，采取功能分区的治理原则。对于破坏的耕地、林地等，通过采取土地复垦措施后，尽量恢复原来耕地、林地的使用功能。

④“重点突出、分区治理”的原则，重点治理评价区域内受中度破坏的耕地、林地。

⑤按照“谁破坏、谁治理”的原则，建设单位应有专门的队伍，及时对采空区上方出现的沉陷台阶或地表裂缝等进行整平、填充。

#### **2.矿山开采要求**

为了加强对矿山及周围地区的地质环境保护，减少地质灾害的危害程度，防止诱发新的环境地质问题，矿山应当采取如下保护，防治措施：

- (1) 严格按矿山开采设计生产。
- (2) 严格按煤矿安全生产规程操作，严禁违章指挥、作业。
- (3) 严禁在禁采区进行采矿作业，同时在禁采区边界留足保安矿带。
- (4) 注意废石排放，防止山洪诱发泥石流。
- (5) 科学地留好保安煤柱，回填好采空区，防地面塌陷、开裂。

#### **3.岩石崩塌、滑坡的防治措施建议**

(1) 对矿山边坡上的松动岩石及可能产生崩塌、掉块的岩体应将其及时清除。

(2) 严禁大型爆破开采，以免形成岩体松动，造成崩塌体产生。

(3) 进行监测，防止崩塌、滑坡灾害产生。

#### **4.防止矿井硐室突水的措施**

①矿山将采用斜井开拓，矿坑水用水泵自水仓抽出地表处理后全部回用于生产，随着采空区加大，矿坑涌水量将增加，为防止矿井硐室突水。在生产中，坚持“先探后采，预防为主”的原则，注意观察坑道壁的浸水、滴水现象，如发生明显的异常时，要及时报告生产负责人，危险时应及时疏散生产人员，确保安全生产。

②采矿时应按生产技术要求和安全规程操作，严禁放大炮或装药过量，以免危及井下人员安

#### **5.矿山开采期间的防灾措施**

建立监测预警机制，切实作好矿山开采期间应急防灾预案，加强对地质灾害的监测工作；强化管理，落实责任，做到积极防治，减少和避免灾害的发生。建议业主按《地质灾害防治条例》作好地质灾害的防治及矿山地质环境保护工作。在生产过程中，如发现地裂缝、地陷、滑坡、地表水漏失等地质灾害应及时报地方主管行政部门，并应采取相应的防治灾减灾措施。

#### **6.工业场地生态保护措施**

工业场地污染防治措施见各要素保护措施专章。工业场地生态保护以绿化为主，场地绿化措施如下：

##### **(1) 绿化原则**

绿化应根据矿井总平面布置确定，采用多种绿化措施并举，做到净化与美化环境相结合，树种选择常绿树和落叶树、乔木与灌木、速生树和慢生树、喜阳树种和喜阴树种相结合以及林、灌、草结合的原则进行绿化。

##### **(2) 绿化布置**

矿区绿化是矿区生态工程建设的一部分，对本区的绿化应做好以下工作：

##### **①办公区绿化**

行政区、办公楼、单身宿舍前以美化绿化为主，栽植观赏性较强的树木、花卉、绿篱，并辅以绿地；

②污水处理站、储煤场、坑木房、风井场地等产生粉尘、噪声较大的生产系统四周，工业场地四周以及办公楼、行政区与生产车间之间应以乔、灌相配种植防尘降噪绿化带；

③场内道路两侧、工业场地外围四周视地形种植水保防护林带，树种以乔木、灌木相结合；

④工业广场和储煤场四周种植乔木、灌木混栽，形成绿化隔离带，减轻工业广场和储煤场对景观产生扬尘的影响。

## 7.项目实施对土壤理化性状的影响分析

(1) 项目建设过程中，各种施工活动，如施工带平整、井田开拓和开采、作业道路的修建和辅助系统等工程，对土壤造成破坏和干扰，不同程度地破坏了区域土壤结构，扰乱地表土壤层，对土壤的理化性质造成不利影响。其中，最明显的变化就是有机质分解作用加强，使土壤内有机质含量降低。根据类比调查和有关资料，此类活动将使土壤的有机质降低 30~50%。

(2) 施工中机械碾压、人员践踏、土体翻出堆放地表等，也会造成一定区域内的土壤板结，使土壤生产能力降低。

(3) 施工破坏和机械挖运，使土壤富集过程受阻。评价区土壤肥力的维持是生物富集的结果，原有林草大量的生物残体提供了土壤物质循环与养分富集的基础，而施工和挖运，阻断了富集途径，阻断了生物与土壤间的物质交换。

(4) 施工过程中，各种机械设备和车辆排放的废气与油污、丢弃的固体废弃物、施工机具车辆的洗污水、各施工场地排放的生活污水等，也将对土壤环境产生一定的影响。

(5) 煤矿井下水和工业场地生产生活污水若不进行处理直接排放，将对区域内土壤环境产生污染，但本评价对污废水处理有严格的控制要求，因此这方面的影响不大。

(6) 矸石等固体废物，如处理不当，在雨水淋漓冲洗的作用下，将对周围的土壤造成污染。

## 8.项目开采对地面构筑物的影响分析

项目矿区占地范围内主要为丘陵地貌，占地类型以林地、荒地为主，评价区范围内的建筑物（民房）主要为当地农民的房屋建筑，金龟山煤矿生态评价范围内主要为踏水镇场镇，风井那面为踏水镇场镇，由于项目已建成运营，根据现场

踏勘，项目开采未对地面设施产生影响。

#### 4.7 矿井闭坑期环境影响分析

矿山开采结束后的闭坑期主要环保问题为：

1. 由于工程营运期间各生产、办公生活设施、矸石堆场占地使得土地使用功能改变、地表植被破坏、水土流失等隐患造成的对生态环境破坏的恢复。

2. 开采过程中导致的地表沉陷、变形将随着开采活动的停止而逐渐趋于稳定，达到最大值。

3. 随着矿区范围内煤炭资源的枯竭，生产的停止，与其相关的各种产污环节将减弱或消失，如工业场地废水的排放、设备噪声、大气污染物等，区域环境质量将有所好转。

4. 由于矿井生产的停止，矿井水可能形成“老窑积水”，对临近矿井安全生产可能带来潜在威胁。

5. 瓦斯气体将继续逸出。

6. 工业场地建筑物的拆除将对环境产生一定的影响。

##### 4.7.1 矿山地质环境保护

矿山生产期或闭坑后，必须对主斜井、副斜井及回风斜井两个斜井口用矸石进行封堵。先于井口进深 20m 处修建 M7.5 浆砌块石挡墙，厚约 1.0m。然后用矸石进行充填，长度为 20m，回填后于井口处修建 M7.5 浆砌块石挡墙，墙体外围设计按照井口截面范围适当外扩，厚度为 1.0m。

##### 4.7.2 地形地貌景观修复与生态恢复

###### 1、工业场地、办公生活区临时建筑及设备拆除工程

当矿山闭坑以后，因矿山的开采而修建的办公生产区及辅助生产区的工业建筑要及时拆除，恢复成林地，由于矿部地表已硬化，需覆土恢复，然后进行植树绿化。取土完成后即刻对取土地进行场地平整和植被恢复工作，防止水土流失和其他次生灾害发生。

###### 2、地形地貌景观及土地资源破坏的恢复治理

根据矿山地质环境条件以及经验资料，在绿化之前局部地段要进行覆土，考虑到矿区范围内山丘较多，土质适宜当地林草的生长，覆土来源主要为附近山丘土的剥离。根据生物多样性原则、景观生态学原理和当地土壤条件及现状植被情

况，植被恢复的树种主要选取松树等。

#### 4.7.3 损毁土地复垦工程

1、《矿山生态环境保护与恢复治理技术规范（试行）（HJ651-2013）》要求  
根据《矿山生态环境保护与恢复治理技术规范（试行）（HJ651-2013）》要求，  
矿山工业场地不再使用的厂房、堆料场、沉沙设施、垃圾池、管线等各项建（构）  
筑物和基础设施应全部拆除，并进行景观和植被恢复。转为商住等其他用途的，  
应开展污染场地调查、风险评估与修复治理。地下开采的矿山闭矿后应将井口封  
堵完整，采取遮挡和防护措施，并设立警示牌。

##### 2、采取治理措施

根据适宜性评价结果，矿山闭坑后，工业广场及生活区、矿区简易运输道路  
等需要进行复垦，复垦方向为林地，复垦的工艺流程可分为以下几个程序：

##### （1）剥土工程

根据现场调查，煤矸场破坏前土壤质地为黄壤土，现煤矸石堆放量不大，原  
煤也是随产随销，但是其中的有害成分经过风化、雨水、地表径流的侵蚀渗入土  
壤，造成土壤酸化、盐化，使土地变得十分贫瘠，不利于耕作，同时，也破坏了  
土壤中微生物的生长，影响作物根系的生长。因此要进行剥离。工业场地内其它  
地面已经硬化，且经常有车辆等机械进出，造成地面板结，不适宜植被生长。因  
此复垦应剥离 0.5m 厚的表土，剥离的表土用于井口回填。

##### （2）植被恢复工程

矿山服务年限届满以后，矸石清运以后，对现在的工业场地及生活区、矿区  
简易运输道路等场地进行土地平整，然后采用翻耕土地植树造林，使土地得到恢  
复。本次林地恢复治理，设计种植当地树种，如松树、竹林、杉树等。

##### （3）井口封堵

矿山生产期或闭坑后，必须对主斜井及回风斜井两个斜井口用矸石进行封堵。  
斜井封闭技术方法分别如下：

斜井：先于井口进深 20m 处修建 M7.5 浆砌块石挡墙，厚约 1.0m。然后用  
矸石进行充填，长度为 20m，回填后于井口处修建 M7.5 浆砌块石挡墙，墙体  
外围设计按照井口截面范围适当外扩，厚度为 1.0m。

#### 4.7.4 土地复垦效果监测

##### 1、土地复垦效果监测要求

土地复垦效果监测主要是土壤质量调查与监测、复垦植被监测、复垦配套设施监测等复垦效果的监测。土地复垦效果监测设置专门的监测人员，记录土地复垦各项措施的效果、为实施管护措施、调整复垦方案设计提供依据。

##### 2、土地复垦效果监测方法

土壤质量监测内容为地形坡度、覆土面积、覆土厚度等。其监测方法以《土地复垦质量控制标准》为准，监测频率为每年一次。

复垦植被监测内容为生长势、种植密度、成活率、生长量、郁闭度等；其监测方法以《土地复垦质量控制标准》为准，监测频率为每年一次。

本方案复垦配套设施监测包括疏排水工程设施。配套设施监测主要内容是排水设施是否齐全、能否保证有效利用，以及已损毁的排水设施是否修复，是否影响当地居民的生产生活需求等。配套设施监测为每年一次。

具体监测方案：复垦为农用地(含林、牧、渔等)的土地复垦一般由复垦工程和初步生态恢复两部分构成。复垦土地质量的监测分两个阶段进行。第一阶段在复垦工程完成后申请监测；第二阶段在初步恢复生态后进行监测，一般在复垦工程完成后第二年进行。第一阶段监测次数为2次，第二阶段监测次数为1次。

#### 4.7.5 管护维护

矿山复垦后管护期为3年，矿方应设置绿化专职管理机构，配备相关管理干部及绿化工人。复垦区的管护任务主要为：在林地和草地植好后，做好管护工作和抚育工作，精细管理，以保证栽种的成活率，死苗要及时补植。林木和草地栽种以后，及时浇水灌溉，特别是在幼苗的保苗期和高温季节，主要是在夏季，注意多浇水，一般春季5~7次，秋季4~5次；若项目区春季降水较多，可适当减少浇水，主要为保证苗木不受损；浇水1~2天后必须检查是否有裂缝，塌陷现象，一旦发现应及时培土压实；新造幼林要封育，严禁放牧，要除草松土，防止鼠害兔害，并对病虫害及缺肥症状进行观察、记录，一旦发现，立即采取喷农药或施肥等相应措施；严格监测复垦质量，及时交还由黄坝村村委会，确保以实现林地效益最大化。

## 5 地下水环境影响评价

### 5.5 地下水环境保护措施

#### 5.5.1 水质污染防治措施

##### 1、源头控制措施

提高矿井清洁生产水平，落实节水措施，提高矿井水利用率，减少矿井水及生活污水的排放。金龟山煤矿矿井正常涌水量为 678.24m<sup>3</sup>/d，根据现场踏勘，目前金龟山煤矿在工业场地设置了矿井水处理系统，处理后的矿井水部分用于矿井井下消防洒水、地面生产系统防尘水、绿化及道路防尘用水等，大大减轻了对地下水的污染。

##### 2、分区防渗措施

综合地下水环境影响评价结果，确定工程项目的产污环节和场所，进行分区防渗。一般来讲，分区防渗的考虑的标准有 3 个：（1）天然包气带的防污性能；（2）污染物控制的难易程度；（3）污染物特征。根据本项目的工程特点，确定项目生活污水处理系统为主要产污环节及场所，同时，地下水埋深不大，包气带厚度小，污染物一旦发生泄漏，较为稳定的各类特征污染物不易被控制，同时包气带又不具有防污性能，因此考虑以下布置方案进行分区防渗。

在此将整个厂区划分为重点防渗区和简单防渗区。

##### （1）重点防渗区

主要包括生活污水处理系统。另外，还有煤矸石临时堆存地、危废暂存间等区域，这些地方可能产生污染物的泄露，场地及地下水极易受到污染。

##### （2）一般防渗区

包括原来的消防水池、仓库、洗车场以及相关的液体料装卸区。一般防渗区主要是预防意外泄露及污水对地下水污染。

##### （3）简单防渗区

指基本不会对地下水环境造成污染的区域。主要为先期的配电房、木工房、办公楼和宿舍等。可采取普通混凝土地面。

表 5.5-1 本项目防渗分区及要求

序号	防渗分区	具体范围	防渗技术要求
1	重点防渗区	生活污水处理装置区、危废暂存间、机修间、轮胎冲洗池	防渗性能应与 6.0m 厚粘土层（粘土渗透系数不大于 $1.0 \times 10^{-7} \text{cm/s}$ ）等效
2	一般防渗区	煤矸石临时堆放区、消防水池、仓库	防渗性能应与 1.5m 厚粘土层（粘土渗透系数不大于 $1.0 \times 10^{-7} \text{cm/s}$ ）等效
3	简单防渗区	配电房、木工房、工具房、倒班房、停车场、办公楼以及宿舍等	一般地面硬化，预留位置可先不做防渗

### 3、污染防治区防渗方案

#### (1) 重点污染防渗区

对项目运行过程中可能发生渗漏，并会对地下水水质造成污染的装置区有必要进行重点防渗，其防渗技术要求为：等效粘土防渗层  $M_b \geq 6.0\text{m}$ ，渗透系数  $\leq 1 \times 10^{-7} \text{cm/s}$ ，或参照《危险废物填埋污染控制标准》（GB18598）执行。

重点污染防渗区各地面区域还需有针对性地采取不同的防渗措施，具体如下：地面防渗层采用高密度聚乙烯（HDPE）膜，厚度不小于 2.0mm，埋深不小于 300mm。膜上、膜下设置长丝无纺土工布，膜上土工布以上设置砂石层，厚度不小于 200mm，防止紫外线直线照射。建议主要采用下述防渗结构作为基础，如图 5.9-2 所示。

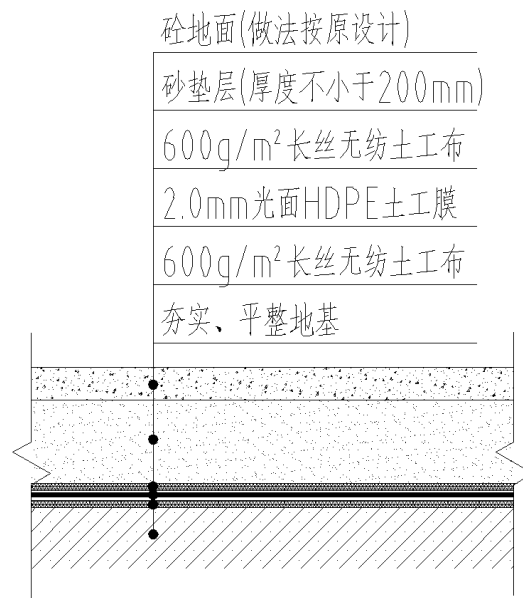


图 5.5-1 重点污染防渗区地面防渗结构图

重点防渗区各区域还需有针对性地采取不同的防渗措施，具体如下：

#### 1) 生活污水处理装置池体

混凝土池体采用防渗钢筋混凝土，池体内表面涂刷水泥基渗透结晶型防渗涂料，厚度不小于 1.0mm，防渗结构见图 6.2-3。

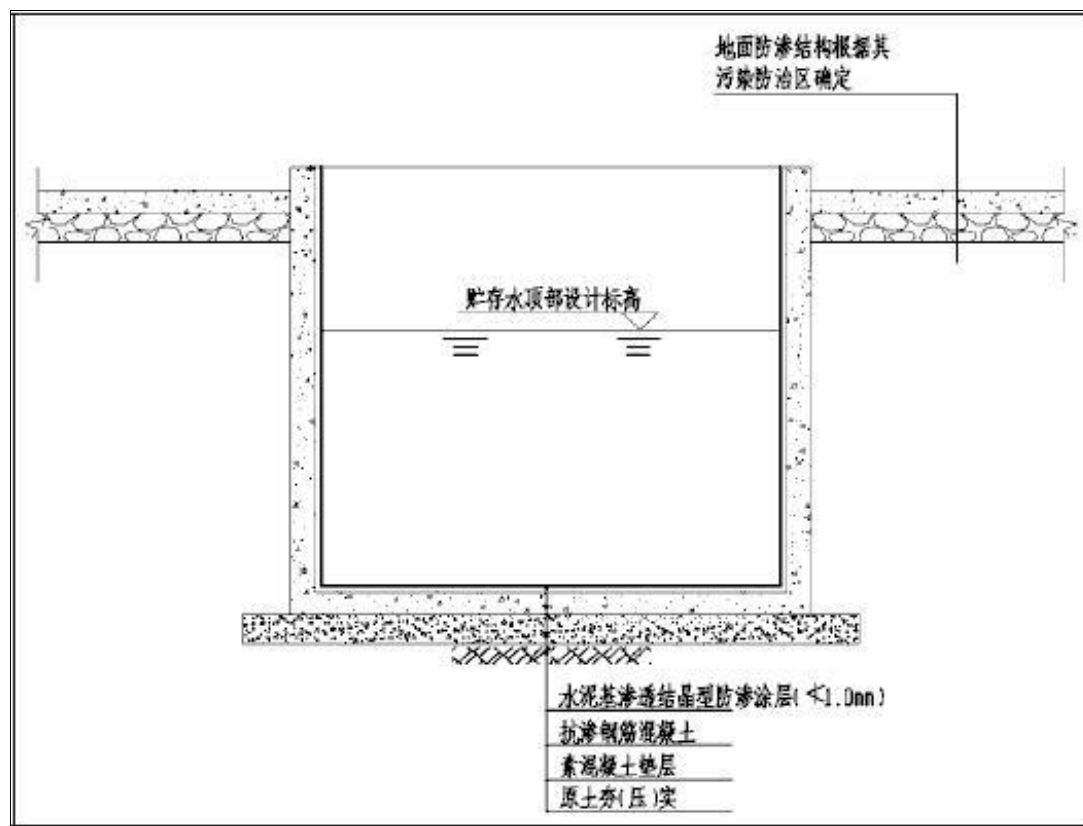


图 5.5-2 池体防渗结构图

其中废污水水池混凝土抗渗等级为 P8 级，在混凝土中掺入微膨胀剂，掺入量以试配结果为准。混凝土需有良好的级配，严格控制沙石的含泥量，并振捣密实，混凝土浇筑完后应加强养护。

掺入微膨胀剂应注意事项：

① 掺入混凝土配合比要经试验确定；限制膨胀率  $2 \times 10^{-4} \sim 2 \times 10^{-5}$  自应力 0.2~0.8MPa。

② 水泥宜采用不低于 42.5 级普通硅酸盐水泥。

③ 混凝土浇捣完毕后应在 12 小时内加覆盖和浇水，不得暴晒，混凝土浇水养护不得小于 13 昼夜，在炎热气候下应采取降温措施。

④ 拆模后，混凝土表面应加覆盖以防止阳光暴晒。

钢筋混凝土污水池应注意事项：

① 池外回填土应分层夯实，采用素土进行回填，压实系数不小于 0.95。

② 在施工、试水期间以及使用期间应按照有关规定做好沉降记录。

③ 水池充水试验：充水分三次，每次充水 1/3 水深，水位上升速度 2m/d，稳定 2 天，观察和测定渗漏情况。

### 2) 污水输送管网铺设防渗

污水管道尽量架空铺设，如采用地下管道，应加强地下管道及设施的固化和密封，采用防腐蚀、防爆材料，防止发生沉降引起渗漏，并按明渠明沟敷设。埋地管道防渗（厂区），需依次采用“中粗砂回填+长丝无纺土工布+1.5mm 厚 HDPE 土工膜+长丝无纺土工布+中砂垫层+原土夯实”的结构进行防渗。

### 3) 污水沟防渗

结构厚度不小于 150mm；混凝土的抗渗等级不低于 P8，且污水沟的内表面涂刷水泥基渗透结晶型防水涂料，或在混凝土内掺加水泥基渗透结晶型防水剂；水泥基渗透结晶型防水涂料厚度不小于 1.0mm，混凝土内掺加水泥基渗透结晶型防水剂时，掺量宜为胶凝材料总量的 1~2%。

## （2）一般污染防渗区

一般污染防治区各区域还需有针对性地采取不同的防渗措施，具体如下：

1) 地面：一般污染防治区通常不存在污染源，但是距离污染源较近，或局部存在污染源。为了防止事故状况下污水外溢在该区域渗入地下含水层中造成地下水污染，所以在一般污染防治区应采取适当的防渗措施，建议主要采用下述防渗结构作为基础，如下图所示：如一般污染防治区内局部存在污染源，应根据污染源类型按照相关标准对地面局部进行防渗加强措施。压实填土地基的要求应符合现行国家标准《建筑地面设计规范》GB50037 的有关规定和其它相应防渗措施。防渗结构见图 5.9-4 所示。

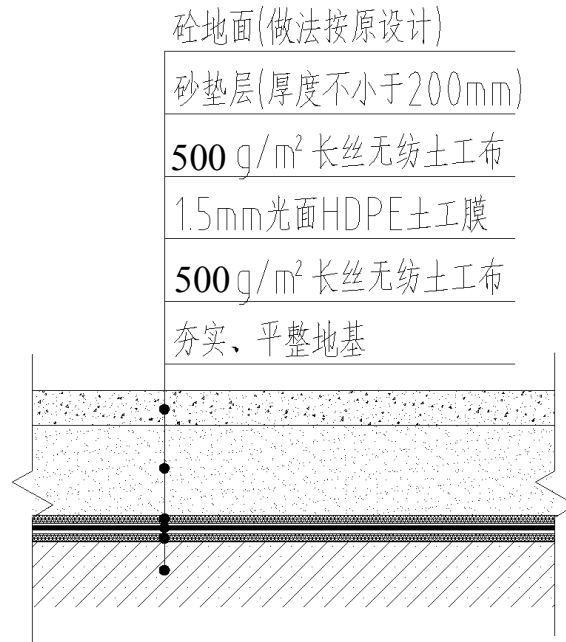


图 5.5-3 一般污染防渗区地面防渗结构图

2) 其它池体：防渗混凝土强度等级不宜低于 C30；水池结构厚度不应小于 250mm；混凝土的抗渗等级不应低于 P8。

3) 其它管网铺设：尽量架空铺设，如采用地下管道，应加强地下管道及设施的固化和密封，采用防腐蚀、防爆材料，防止发生沉降引起渗漏，并按明渠明沟敷设。埋地管道防渗(厂区)，需依次采用“中粗砂回填+长丝无纺土工布+1.5mm 厚 HDPE 土工膜+长丝无纺土工布+中砂垫层+原土夯实”的结构进行防渗。

### (3) 简单防渗区

简单防渗区不存在污染源，主要是早期的配电房、木工房、停车场和办公楼等以及宿舍等房屋，仅需要做一般的地面硬化即可。

## 5.5.2 含水层疏干治理措施

本导水裂缝带发育高度预测可知，首采区的煤系地层将受到井下原煤开采的影响而疏干进而引发井泉疏干以及其他水文地质问题，为防止地下水含水层疏干，本评价要求对形成的局部裂缝，可就地采用原状砂土及时填平，并种植相应植被保护生态环境和水资源。同时矿山企业应做好生产时期的水文地质工作、对矿井主要含水层，尤其是煤层顶、底板含水层，进行长期观测，对存在承压水威胁地段，及时反映在采掘工程平面图上，并有针对性地编制疏水降压专项设计。

## 5.5.3 井泉及保护补偿措施

本矿首采区开采可能对矿区开采范围附近井泉产生疏干影响，矿区附近村民

生活用水均来自市政自来水，对居民的生活影响不大。

#### 5.5.4 应急治理措施

##### 1、风险应急预案

制定风险事故应急预案的目的是为了在发生风险事故时，能以最快的速度发挥最大的效能，有序地实施救援，尽快控制事态的发展，降低事故对浅层地下水含水层的污染。针对应急工作需要，参照相关技术导则，结合地下水污染治理的技术特点，制定地下水污染应急治理程序见下图。

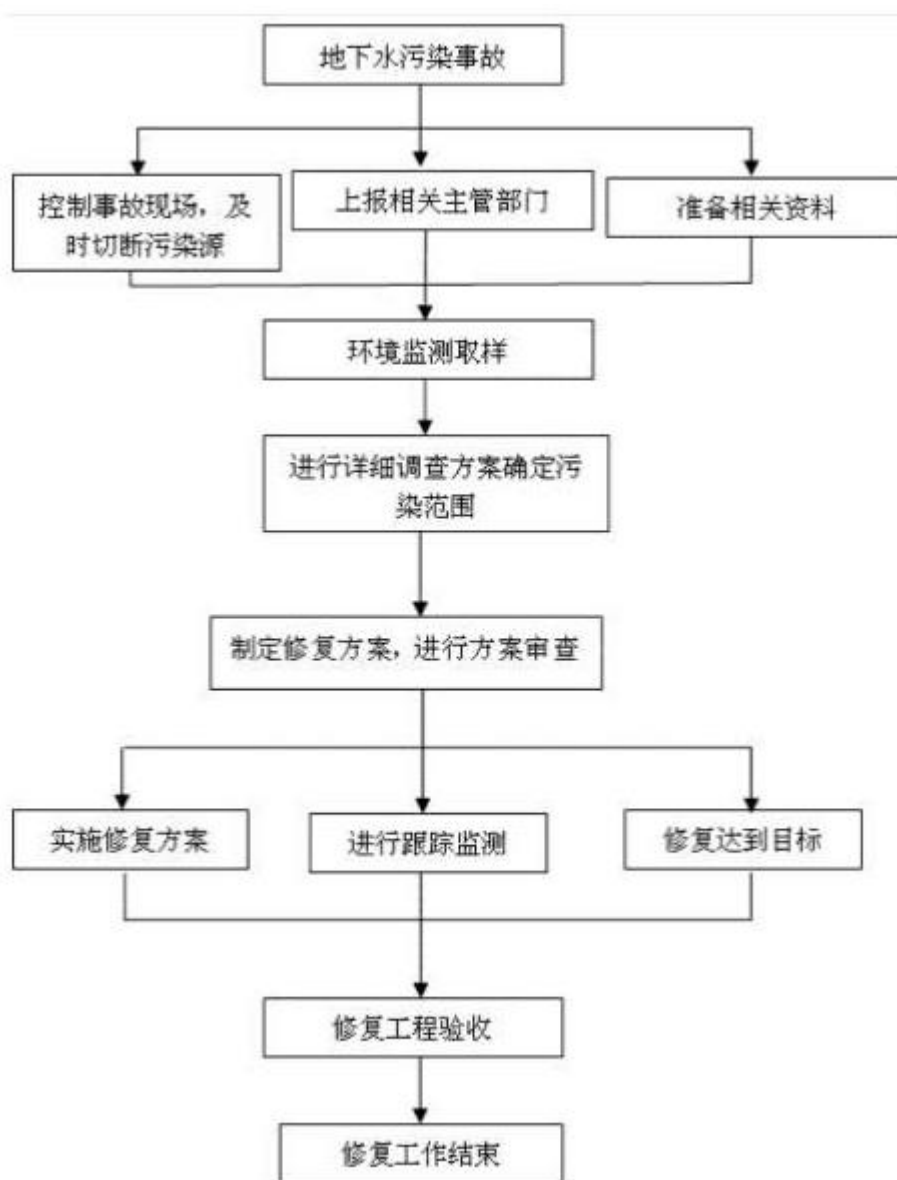


图 5.5-4 地下水污染应急治理程序框图

##### 2、治理措施

根据矿区水文地质条件，一旦发生地下水污染事故，采取的地下水污染应急

预案措施如下：

(1) 一旦发生地下水污染事故，应立即启动应急处理预案，同时上报相关部门；

(2) 首先关停污水处理设施，迅速控制事故现场，切断污染源；

(3) 对渗漏装置中剩余污水送至污水处理厂处理；

(4) 对泄漏点下部被污染的土壤进行挖出异位处理。

### 3、相关建议措施

①地下水污染具有不易发现和一旦污染很难治理的特点，因此，防止地下水污染应遵循源头控制、防止渗漏、污染监测及事故应急处理的主动及被动防渗相结合的原则。

②地下水污染情况勘察是一项专业性很强的工作，一旦发生污染事故，应委托具有水文地质勘察资质的单位查明地下水污染情况，并提出相应的治理措施。

当污染事故发生后，污染物首先渗透到不饱和层，然后依据污染物的特性、土壤结构以及场地状况等因素，污染物可能渗透至含水层，而污染地下水。

### 4、分区防控

地面防渗措施，为项目最主要的控制措施，主要包括区内污染区地面的防渗措施和泄漏、渗漏污染物收集措施。

根据项目工业场地天然包气带防污性能、污染控制难易程度和污染物确定地下水水污染防渗分区及防渗技术要求详见下表：

**表 5.5-2 地下水污染防渗分区及防渗技术要求**

防渗分区	防渗区域	防渗要求
重点防渗区	污水处理设施、沉淀池、机修间、危废暂存间	等效黏土防渗层 $M_b \geq 6.0m$ ， $K \leq 1 \times 10^{-7} cm/s$
一般防渗区	煤棚、矸石临时堆场	等效黏土防渗层 $M_b \geq 1.5m$ ， $K \leq 1 \times 10^{-7} cm/s$
简单防渗区	办公室、运输道路等	一般混凝土地面硬化

#### 5.5.5 地下水跟踪监测方案

为了及时发现项目运行中出现的对地下水环境不利影响，为地下水污染后治理措施制定和治理方案实施提供基础资料，在项目运行中定期监测、定期整理研究、定期预报，及时识别风险并采取措施。

根据《环境影响评价技术导则 地下水环境》(HJ 610-2016)地下水环境监测

与管理，二级评价的建设项目，一般不少于3个跟踪监测点位，应至少在建设项目场地上游、下游共布置3个监测点位，因此利用项目周边废弃水井作为项目跟踪监测点位。

监测项目： $K^+$ 、 $Na^+$ 、 $Ca^{2+}$ 、 $Mg^{2+}$ 、 $CO_3^{2-}$ 、 $HCO_3^-$ 、pH、总硬度、溶解性总固体、氨氮、耗氧量（ $COD_{Mn}$ 法，以 $O_2$ 计）、硝酸盐、亚硝酸盐、硫酸盐、氯化物、氟化物、氰化物、总大肠菌群、铁、铜、锰、锌、铅、镉、砷、六价铬、镍、汞，同时测量地下水埋深、水温、井深等水温参数。

跟踪监测频率：依据《地下水环境监测技术规范》（HJ/T164-2004）及结合厂区地下水动态变化，对特征因子监测频率每年不少于6次，枯水期及平水期每3个月监测1次，丰水期每月监测1次，若防渗检漏系统检测到防渗膜有破裂，则应随时加大地下水监测频率，改为每月2次；常规因子只需每年监测1次（地下水丰水期进行）。

## 6 地表水环境影响评价

### 6.3 建设期地表水环境影响分析及防治措施

本项目为改扩建项目，其中工业广场、公辅设施均不发生变化，因此本项目施工主要包括巷道掘进及相应设备的安装。施工期废水主要来自井下排水和生活污水。

#### （1）井下排水

煤矿建井期井下排水主要源于掘井巷道时形成的基岩渗水和井下施工用水。基岩渗水量取决于井壁施工质量，经现场调查，矿井施工阶段矿井排水量约在 $28.26m^3/h$ ，主要污染物为SS，浓度约 $350mg/l$ 左右，依托现有矿井涌水处理系统进行处理后用作井下及工业广场降尘用水，不外排。

#### （3）施工现场的生活污水

本项目施工期生活污水产生量为 $1.19m^3/d$ ，生活污水中主要污染物为COD、 $BOD_5$ 、 $NH_3-N$ 和SS，浓度一般分别为 $350mg/l$ 、 $250mg/l$ 、 $30mg/l$ 、 $120mg/l$ 左右，依托金龟山煤矿现有生活污水处理系统处理达标后用作降尘用水，不外排。。

## 6.5 水资源利用及水污染防治措施可行性分析

本矿井正常涌水量预计为  $28.26\text{m}^3/\text{h}$ ，全部用于矿井生产及降尘用水，井下废水主要污染物为煤粉、岩粉，以悬浮物为主，由于机械化改造前，金龟山煤矿已在矿井修建有井下水仓，矿井涌水由水泵抽至地面沉淀池处理后全部作为防尘、绿化、瓦斯发电等用水，不外排，本项目生活污水主要来自职工生活、食堂等废水，产生量为  $28.56\text{m}^3/\text{d}$ ，生活污水通过矿区一体化污水处理设施处理满足《污水综合排放标准》中一级标准后用于降尘、绿化等，不外排。

### 生活污水处理设施依托可行性分析：

金龟山煤矿设置生活污水处理设施一座，处理规模为  $60\text{m}^3/\text{d}$ ，是大于本项目建成后的生活污水产生量  $28.56\text{m}^3/\text{d}$ ，因此本项目建成后依托现有生活污水处理设施处理规模可行。

项目改扩建前后生活污水处理设施处理废水均为生活污水，水质变化不大，因此本项目建成后依托现有生活污水处理设施可行。

### 矿井水处理设施可行性：

根据设计资料，本项目矿井水处理站处理规模为  $50\text{m}^3/\text{h}$ ，处理工艺为絮凝沉淀+二氧化氯消毒处理，本项目正常用水量为  $28.26\text{m}^3/\text{h}$ ，最大用水量为  $48.69\text{m}^3/\text{h}$ ，经矿井涌水处理站处理后作为降尘用水、绿化用水、瓦斯发电用水等全部回用，不外排，因此本项目依托现有矿井水处理系统处理可行。

# 7 大气环境影响评价

## 7.5 大气污染防治措施

### 7.5.1 工业场地分散产尘点污染治理措施

环评要求本项目采用封闭式输送廊道进行原煤输送，工业广场南面的煤堆场及矸石临时堆场均为封闭结构，同时在输送带出口设置喷雾降尘措施；工业广场设置喷雾降尘设施，煤炭及矸石装卸点采取洒水除尘以减小煤炭堆放和装车过程中产生的扬尘对周围环境和居民的影响；道路扬尘，应定期对道路进行洒水，抑制路面扬尘；同时对运煤车加盖棚布，以控制煤尘对环境的污染。

同时在易产尘环节工作人员应采取个体防护措施，佩戴口罩等，减少工作人

员吸入粉尘量，确保工作人员身体健康。

根据预测，本项目采用以上降尘措施后，项目运营期间产生粉尘的最大落地浓度为 78.5420 ug/m<sup>3</sup>，占标率为 8.73%，对周边影响较小。

### 7.5.2 矿井通风废气污染防治措施

井下通风废气中扬尘主要来自井下爆破、凿岩、煤矿的装卸运输等。在井下开采过程中，大部分扬尘在矿井内自然沉积，井下通风废气只带出少部分扬尘，因此，井下采矿扬尘影响主要以采场局部环境为主，对外部环境影响极小。本项目采用通风方式，采用抽出式通风法，井下采用湿式凿岩、水封爆破等，对主要产生工序如爆破、溜矿、凿岩、装卸等，采用洒水降尘，使采场空气含尘浓度控制在 1mg/m<sup>3</sup> 以下，工人采用个体防护，可有效改善井下工作环境，减少粉尘对工人的影响。此外井下爆破产生的有害物质 CO、NO<sub>x</sub> 等，产生量较小；且随着井下通风装置的运行，得到及时稀释和不断扩散，其浓度急剧降低，出风口 CO、NO<sub>x</sub> 浓度能达到《大气污染物综合排放标准》（GB16297-1996）排放要求，故项目风井外排废气对周边居民影响较小。因此，本项目井下废气对周边环境影响可接受。

### 7.5.3 瓦斯的污染防治措施

根据相关规定，按高瓦斯矿井进行设计，建立瓦斯抽采系统。地面瓦斯抽排放站建在工业广场东面，由掘进工作面和回采工作面抽出的瓦斯在区段轨道石门汇合，主管经暗斜井、总回风上山、回风平硐到达地面，瓦斯抽采泵站防雷设施按《建筑物防雷设计规范》GB50057-1994 进行设计及施工。抽采泵站采取双回路双电源供电，站内使用防爆型电气设备。

瓦斯的主要成分为甲烷及其它烷烃，该项目为高瓦斯矿井，目前矿井产生的瓦斯气体经瓦斯抽采系统抽出后用于发电，瓦斯发电项目已取得环评批复（见附件）。

瓦斯发电项目位于工业广场北侧，设置 2×500MW 瓦斯发电站一座，根据瓦斯发电项目环境影响评价报告可知，该发电厂瓦斯用量见下表。

表 7.5-1 瓦斯发电厂燃气内燃机组瓦斯消耗量

发电机组	小时耗气量 (m <sup>3</sup> /h)	日耗气量 (万m <sup>3</sup> /d)	年耗气量 (万m <sup>3</sup> /a)
1*500	1683.3	4.04	1476

从上表可以看出，本项目发电机组耗气量是大于瓦斯涌出量的，故本项目依托该瓦斯发电厂可行。

#### 7.5.4 运输扬尘的防治措施

根据工程分析，原煤及煤矸石内部运输采用封闭运输带运输，其运输距离较短且运输速度较慢，同时运输带进行封闭，因此扬尘产生量较少，对周边环境影  
响可接受。项目原煤及煤矸石主要通过汽车外运，在运输过程中将产生一定量的道路扬尘。根据现场踏勘，运输沿线周边有居民分布，运输道路扬尘对周边居民会产生一定影响，为了减少运输道路扬尘对周边环境的影响，本评价要求设置车辆轮胎冲洗池，对进出场车辆轮胎进行冲洗，项目原煤及煤矸石外运道路定期进行洒水降尘、及时清扫路面，保持路面整洁；运输车辆不超载，加盖篷布，限制车速，车辆定期进行检修，保证车厢严实没有漏洞等。

## 8 声环境影响评价

### 8.4 声污染防治措施

#### 8.4.1 噪声污染防治措施

(1) 在距离工业场界较近的高噪声源压风机房、坑木加工房、机修车间等外侧与场界间种植高大树木，形成隔音带。合理安排工业场地机械设备运行时间。

(2) 对动力设备进行定期维护；

(3) 根据不同噪声源特性及源强，结合噪声声源保护目标分布，按噪声不扰民原则，采取相应的降噪措施。

##### ①机修车间及坑木房

机修车间及坑木房夜间不生产，昼间运行，噪声属于间歇噪声，坑木加工房设备机座减震、房屋结构隔声；机修车间厂房设置隔声门窗，夜间不工作。

##### ②压风机房

压风机房布置在工业场地的北部，距离行政福利区较远，昼夜连续运行。采取的措施是在空压机进、排气口安装消声器，机房设值班室，机房采用隔声门窗，墙壁顶棚进行吸声处理。

##### ③通风机房

通风机房再采区的降噪措施主要有：在风机进出风口设消声器，风道敷设吸声材料，管道采用柔性材料连接。

#### ④瓦斯抽采站

对于瓦斯抽采站噪声实施建筑隔声、安装消声器、设备采用减振基础、采用隔声门窗。管道采用柔性材料连接，敷设吸声材料。

⑤加强运煤车辆运输管理，合理安排运输时间，严禁在 22:00~次日 6:00 运输，在经过居民区时严禁鸣笛。

在采取上述降噪措施后，主井工业场地和风井场地场界噪声源对场界外环境保护目标影响较小，环境保护目标的声环境均能满足《声环境质量标准》（GB12348-2008）2类功能区标准，交通运输噪声在居民可接受范围内。

### 8.4.2 噪声防治措施可行性分析

根据噪声特性，本项目从噪声产生、传播及入耳三方面进行噪声防治分析。

#### 1、噪声源治理措施可行性分析

本项目主要噪声源来自风机、瓦斯泵房、空压机等，控制设备运行时间，加强设备维护等，保证工业广场及风井厂界噪声不扰民。通过控制运输车辆的运输时间，并通过与周边居民的沟通、补偿等，以降低运输车辆对周边居民的影响，得到周边居民的理解。

#### 2、传播途径治理措施可行性分析

本项目主要通过厂房墙体对噪声进行阻隔，对噪声有一定的衰减作用。本项目工业广场周边绿化较好，使得工业广场噪声通过举例衰减、绿化吸声、山体阻隔等措施有效降低噪声的影响。

#### 3、声源接受点防治措施可行性分析

通过预测分析，本项目工业广场及风井广场正产工况下噪声在周边敏感点的预测值能够达到相应的标准，对敏感点影响可接受。

另外，评价要求建设单位对可能涉及高噪声设备的员工配套耳塞的方式减少噪声对员工的影响。

通过以上环保措施后，本项目噪声对周围声环境影响较小。评价认为，所提出的环保措施有效可行。

## 9 固体废物环境影响分析

### 9.3 固体废物对环境的影响分析

#### 9.3.1 煤矸石影响分析

金龟山煤矿年矸石产生量为 30000t/a。煤矸石对环境的影响主要表现在煤临时排矸场对环境空气、矸石产量、矸石排放场地及处理方式有关。

##### (1) 煤矸石的环境特性分析

根据区同类煤矿的矸石进行采样分析,作为金龟山煤矿矸石淋溶水性质的类比资料。煤矸石浸出试验结果见表 9.3-1。

表 9.3-1 同类煤矿矸石浸出毒性实验结果 单位: mg/L

项目 取样煤矿	pH	F-	Fe	Mn	Hg	As	Pb
同类煤矿	8.41	0.31	0.891	0.007	0.0005*	0.0015	0.010*
GB5058.3-2007	—	50	—	—	0.05	1.5	3
GB8978-1996	6~9	10	1.0	2.0	0.05	0.5	1.0

从煤矸石浸出试验结果(表 9-1)可见,煤矸石中各种微量元素的浸出量均低于《危险废物鉴别标准——浸出毒性鉴别》(GB5085.3-2007)(以下称鉴别标准)要求;也低于《污水综合排放标准》(GB8978-1996)一级标准和第一类污染物最高允许排放浓度要求。按照《一般工业固体废物贮存、处置场污染控制标准》(GB18599-2001),金龟山煤矿矸石属于一般固体废物中的第 I 类一般固体废物。

##### (2) 矸石自燃环境影响分析

煤矸石自燃主要是因煤矸石中含有硫铁矿、可燃物碳元素,其中硫铁矿的存在和含硫量的大小是煤矸石自燃的主要因素。其次,水分和氧气是燃烧的必要条件,煤矸石吸氧是随着湿度的增加而增加,煤的着火温度随着水分的增加而降低,只有当水分达到一定程度时,才能阻止煤矸石的氧化自燃。煤矸石自然堆放矸石之间空隙较大,空气流通性较好,氧气充足,也为煤矸石自燃提供了良好的外部条件。本项目矸石含硫量很低,在井下掘进开采过程及主斜井出矸时均进行洒水控尘,经洒水后煤矸石堆场表面含水率较高,且矸石由皮带送至矸石仓中,及时外运。因此,项目煤矸石运输及暂存过程中不易自燃。

### 9.3.2 煤泥对环境的影响分析

项目每年会产生因井下水处理产生的煤泥 428 t，煤泥热值较高，掺入原煤一起作为产品外售，不外排，对环境影响小。

### 9.3.3 生活垃圾排放对环境的影响分析

矿井运营期生活垃圾年排放量 79.2 t，在工业广场设垃圾收集站，定期交由当地环卫部门统一处理。因此，项目产生的生活垃圾得到合理处置，对环境的影响小。

### 9.3.4 危险废物排放对环境的影响分析

本项目产生危险废物为废机油机含油棉纱手套，产生量为废机油 0.3t/a、含油棉纱手套 0.2t/a。若危险废物在收集暂存过程中不符合相关要求，如危废暂存间的防渗、贮存设施不满足要求，一旦危险废物泄漏，会对当地地表水、地下水造成污染。

本评价要求机修废物暂存处按照《危险废物贮存污染控制标准》（GB18597-2001）及其修改单要求做好地面硬化、防腐、防渗、防火等措施，定期交由有相应危险废物处理和处置资质的单位处理，因此对环境影响较小。

结合企业实际情况特制定固体废物管理台帐制度，具体内容如下：

#### 1、建立管理台帐前期准备工作

固体废物台帐的基础建立，确定所利用的固体废物并在企业内部给固体废物确定唯一的编号。建立相关记录表格，相关表格应分别留存于一般固体废物利用部门、贮存部门和台帐汇总部门。

#### 2、管理台帐建立的步骤

##### (1)记录与计量

在贮存、利用、处置等环节建立有关固体废物的台帐记录表,固体废物转移出时或在单位内部利用时,必须要求称重。

##### (2)定期资料收集与汇总

定期汇总固体废物台帐记录表，相应记录表或凭证以及固体废物转移联单(包括内部转移联单)要随报表封装汇总。

##### (3)形成完整台帐

汇总固体废物台帐报表,以及固体废物利用工序调查表及工序图、固体废物特性表、固体废物利用情况一览表,形成完整的固体废物台帐。

### 3、管理台帐制度的实施与保障

(1)固体废物管理台帐制度的实施涉及单位内部固体废物的贮存、和用处置、实验分析和安全环保等相关部门。

(2)充分结合自身的实际情况,与利用记录相衔接,建立内部固体废物管理机制和流程,明确各部门职责,真实记录固体废物的贮存、利用、处置等信息,保证建立固体废物管理台帐制度的良好运行,特别是要确保所有原始单据或凭证应当交由专人(如台帐管理员)汇总。

(3)固体废物管理台帐应当分类装订成册,由专人管理,防止遗失,并采用信息软件辅助管理固体废物台帐。

**危险废物贮存要求:**危险废物暂存过程建设单位应按照《危险废物贮存污染控制标准》(GB18597-2001)及其 2013 年修改清单中要求,使用符合标准且完好无损的封闭容器对其进行密闭储存,防止泄漏,防止容器受损腐蚀,贴明成份和编号,并置于单独的临时储存间(矿区工业场地南面, 10m<sup>2</sup>),随后委托具备相应危废处置资质的单位或机构进行处理。暂存间暂存废机油等的最大贮存量 1.0t,单桶最大储量为 0.2t,最大泄漏量为 200L,项目危废最大贮存周期为半年。危险废物暂存间设置围堰,容积满足 5 桶废机油、废润滑油的最大泄漏量,确保废机油等泄漏不溢流、蔓延。并对危险废物进行警示标识。临时储存场要符合《危险废物贮存污染控制标准》(GB18597-2001)及其 2013 年修改清单中要求,临时储存场基础必须防渗,防渗层为至少 1m 厚粘土层(渗透系数 $\leq 10^{-7}$ cm/s),或 2mm 厚高密度聚乙烯,或至少 2mm 厚的其他人工材料,渗透系数 $\leq 10^{-10}$ cm/s。项目建设单位按规定到当地行政主管部门进行申报登记。

**危险废物贮存容器要求:**应当使用符合标准的容器盛装危险废物。装载危险废物的容器及材质要满足相应的强度要求。装载危险废物的容器必须完好无损。盛装危险废物的容器材质和衬里要与危险废物相容(不相互反应)。液体危险废物可注入开孔直径不超过 70 毫米并有放气孔的桶中。

**运输危险废物要求:**运输和过程中严格按照危废管理要求进行。装运危险废物的容器应不易破损、变形、老化,能有效地防止渗漏、扩散。在危险废物运输

过程中应避免泄露，造成二次污染。危险废物运输应由持有危险废物经营许可证的单位按照其许可证的经营范围组织实施；本项目危废根据其成分采用专门容器分类收集贮存和运输，在运输过程中使用专业危废运输车辆进行运输，运输过程采取跑冒滴漏防治措施，发生散落概率极低。装有危险废物的容器必须贴有标签，在标签上详细标明危险废物的名称、重量、成分、特性以及发生泄漏、扩散污染事故时的应急措施和补救方法。

因此，采取措施后，项目危险废物贮存过程中对周围环境带来的影响很小。

### 3、运输过程的环境影响分析

该项目产生的危险废物主要为矿区主井工业场地机修车间产生，周边并无环境敏感目标，因此，从厂区内产生工艺环节运输到贮存场所可能产生散落、泄露的可能性较小，环境影响也较小。

### 4、委托利用或者处置的环境影响分析

根据《建设项目危险废物环境影响评价指南》，本次评价给出建设项目产生危险废物的委托利用或处置途径建议。考虑该项目产生的机修废物为 0.5t/a，产生量不大且主要成分为矿物质油及含矿物油废物。金龟山煤矿做好日常生产过程中废油及油桶的收集、贮存及危险废物暂存处的防腐、防渗、防火等措施后，定期把收集的废油交由具备相应危险废物处理与处置资质的企业处理，油桶定期更换，禁止丢弃，则对项目产生的机修废物这类危险废物的处理措施是可行的。

## 10 土壤环境影响分析

### 10.5 土壤环境防范措施

#### 10.5.1 生态影响型土壤环境保护措施

##### 1) 沉陷区

通过地表沉陷预防控制减少植被破坏，进而减少土壤裸露造成的土壤流失与退化。对地表裂缝及时充填，防止土壤结构破坏与养分流失。

##### 2) 矸石临时堆场

复垦初期土壤结构以及养分含量较低，可通过表土覆盖、增施有机肥以及植被措施改良土壤。

## 10.5.2 污染影响型土壤环境保护措施

表 10.5-1 土壤污染防治措施体系表

	场地构成	污染途径	控制措施
工业 场地	矿井水处理站	垂直入渗	矿井水综合处理；矿井水综合利用；矿井水处理设施采用重点防渗
	生活污水处理设施	垂直入渗	生活污水综合处理；生活污水综合利用；生活污水处理设施采用重点防渗
	矸石临时堆场	垂直入渗、大气沉降、地表漫流	临时堆场封闭搭棚，临时堆场采用重点防渗，设置雨污分流
	机修间	垂直入渗	采用重点防渗
	危废暂存间	垂直入渗	重点防渗，风险防范

## 10.5.3 跟踪监测

为及时掌握土壤环境影响范围与程度，根据土壤环境影响途径结合现状监测点，积极落实《土壤污染防治法》，进行土壤跟踪监测。

跟踪监测取样点尽量选择在土壤现状监测点，对于确实在原监测点无法取样的，在其周边绿化地带取样，取样原则不破坏防渗层。

### (1) 监测点位设置

每 5 年开展 1 次跟踪监测，在工业场地布设 1 个表层样监测点位，监测因子为《土壤环境质量建设用地土壤污染风险管控标准（试行）》（GB/36600-2018）基本因子 45 项。在生活污水处理站附近布设 1 个柱状样监测点位、在矿井水处理站附近布设 1 个柱状样监测点位、在工业场地中间布设 1 个柱状样监测点位，监测因子为 pH、铅、汞、镉、铜、砷、铬（六价）、锌。

### (2) 信息公开

土壤环境监测结果采取信息公开，采取以下一种或者几种方式予以公开：

- ①公告或者公开发行的信息专刊；
- ②广播、电视等新闻媒体；
- ③信息公开服务、监督热线电话；
- ④本单位的资料索取点、信息公开栏、信息亭、电子屏幕、电子触摸屏等场所或者设施；
- ⑤其他便于公众及时、准确获得信息的方式。